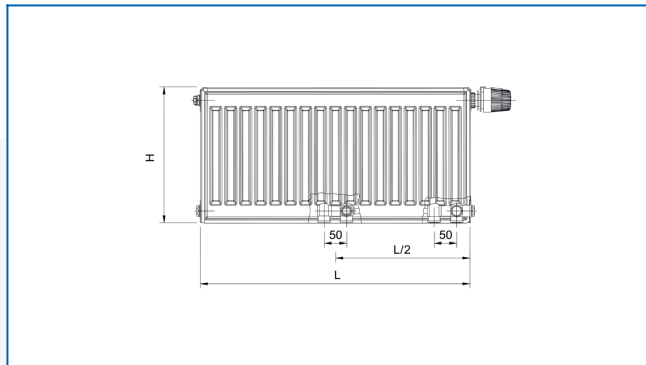
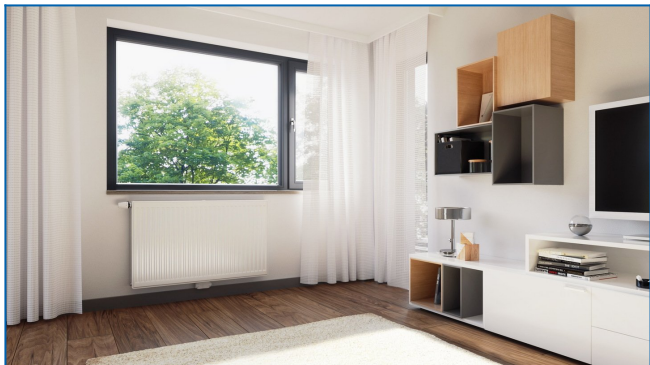


## RADIK VKM8-U

Radiateur panneau avec un raccordement universel



## Filtres entrés

Puissance thermique:  $t_1: 75\text{ °C}$  |  $t_2: 65\text{ °C}$  |  $t_i: 20\text{ °C}$  |  $\Delta t: 50\text{ °C}$

