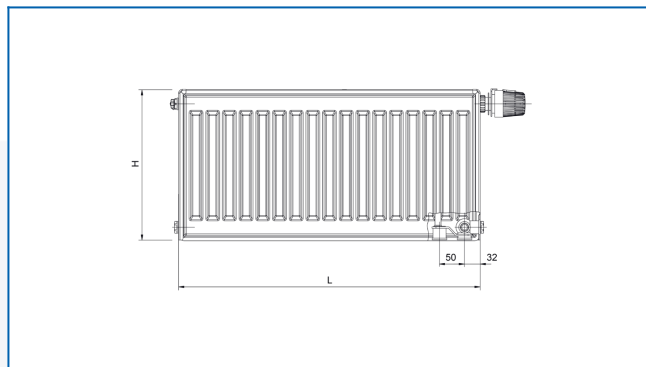


RADIK VK-Z

Radiateurs panneaux zingués avec raccordement par le bas, par la droite



Filtres entrés

Puissance thermique: $t_1: 75\text{ °C}$ | $t_2: 65\text{ °C}$ | $t_i: 20\text{ °C}$ | $\Delta t: 50\text{ °C}$

