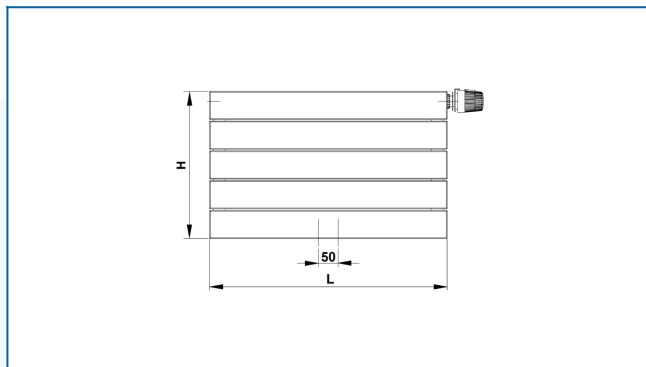


## KORATHERM HORIZONTAL VKM

Radiateurs design horizontaux avec raccordement central/bas équipé d'un circuit interne de raccordement encastré et d'une soupape intégrée



## Filtres entrés

Puissance thermique:  $t_1: 75\text{ °C}$  |  $t_2: 65\text{ °C}$  |  $t_i: 20\text{ °C}$  |  $\Delta t: 50\text{ °C}$

