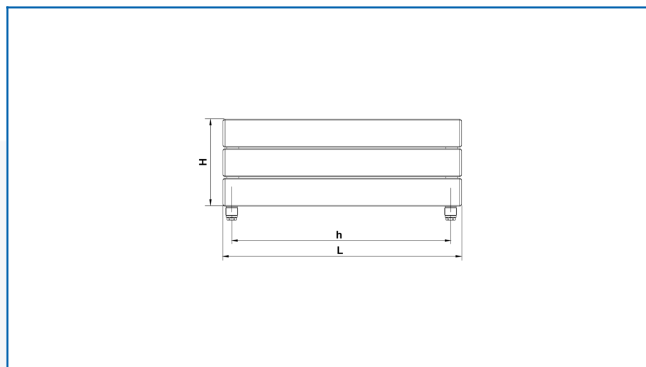
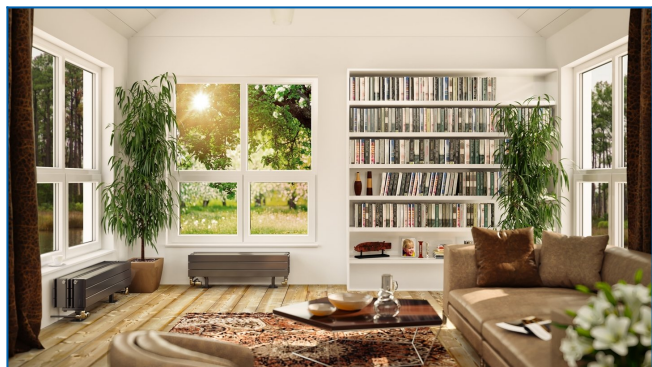


## KORATHERM HORIZONTAL, K23H, K33H, K44H, K46H

Radiateurs design avec profilés orientés horizontalement et raccord inférieur



## Filtres entrés

Puissance thermique:  $t_1: 75\text{ °C} \mid t_2: 65\text{ °C} \mid t_i: 20\text{ °C} \mid \Delta t: 50\text{ °C}$

